

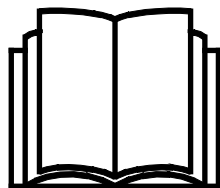
AVANT®

Bruksanvisning for redskap



Anleggsgartnerbom

Produktnummer A444137



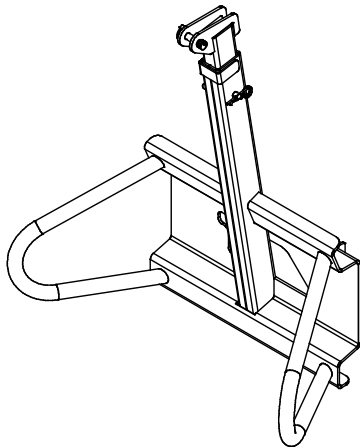
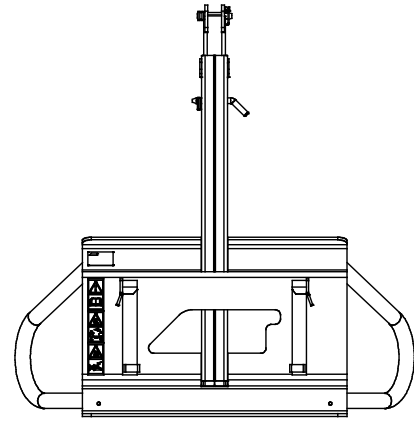
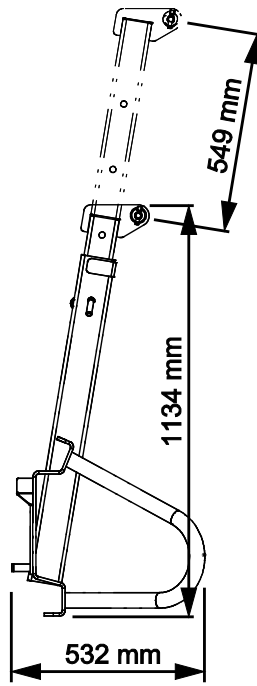
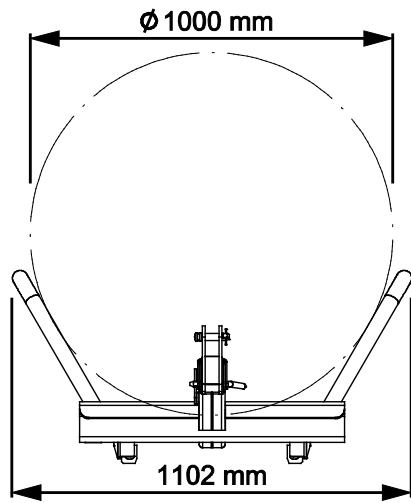
Vennligst les denne bruksanvisningen nøye før du bruker utstyret, og følg alle instruksjonene.

Ta vare på denne bruksanvisningen for senere bruk.

Produsent:

AVANT®
AVANT TECNO OY
e-mail: sales@avanttecono.com

Ylötie I
33470 YLÖJÄRVI
FINLAND
Tel. +358 3 347 8800
Fax +358 3 348 5511



INNHold

1. FORORD	4
Advarselsymboler som brukes i denne håndboken	5
2. TILTENKT BRUK	6
3. SIKKERHETSANVISNINGER FOR BRUK AV REDSKAPET	7
3.1 Personlig verneutstyr	9
3.2 Sikker avslutningsprosedyre	9
4. TEKNISKE SPESIFIKASJONER	10
4.1 Sikkerhetsetiketter og hovedkomponenter på redskapet	10
4.2 Løfting.....	12
5. FESTE REDSKAPET	13
6. BETJENING AV REDSKAPET	15
6.1 Sikkerhetsavstand.....	16
6.2 Kontroller før bruk.....	16
6.3 Brukerkvalifikasjoner	17
6.4 Bruk	17
6.4.1 Transport av gjenstander	18
6.4.2 Materialhåndtering.....	19
6.4.3 Maksimal arbeidslast.....	19
6.4.4 Arbeide i ulendt terreng	20
6.4.5 Transportposisjon.....	20
6.4.6 Nominell driftskapasitet.....	20
6.5 Oppbevaring av redskapet	33
7. VEDLIKEHOLD OG SERVICE	34
7.1 Rengjøring av redskapet	34
7.2 Inspisering av metallkonstruksjoner	34
7.3 Smøring.....	34
7.4 Avhending ved slutten av levetiden	34
8. GARANTIBETINGELSER	35

I. Forord

Avant Tecno Oy takker for at du har valgt å kjøpe dette redskapet til Avant-minilasteren din. Det er utviklet og produsert basert på flere års erfaring med produktutvikling og produksjon. Ved å gjøre deg kjent med denne håndboken og å følge anvisningene sikrer du din egen sikkerhet og at utstyret kan fungere pålitelig og ha lang levetid. Les anvisningene nøye før du begynner å bruke utstyret eller utføre vedlikehold.

Formålet med denne håndboken er å hjelpe deg med å:

- betjene utstyret på en sikker og effektiv måte
- være oppmerksom på og forhindre eventuelle farlige situasjoner
- holde utstyret intakt og sørge for lang levetid

Med disse anvisningene kan selv uerfarne brukere bruke verktøyet og minilasteren sikkert. Håndboken omfatter viktige anvisninger også for erfarne AVANT-operatører. Sikre at alle som bruker minilasteren har fått tilstrekkelig veiledning og gjort seg kjent med minilasterens håndbok, alt utstyret som brukes og sikkerhetsanvisningene, før utstyret tas i bruk. Det er forbudt å bruke utstyret til andre formål eller på andre måter enn det som beskrives i denne håndboken. Denne håndboken skal beholdes gjennom hele utstyrets levetid. Hvis du selger eller overfører utstyret, må du sørge for å levere håndboken til den nye eieren. Hvis håndboken mistes eller ødelegges, kan du få en ny håndbok fra din nærmeste Avant-forhandler, eller rett fra produsenten.

I tillegg til sikkerhetsreglene i denne bruksanvisningen må du følge alle gjeldende sikkerhetsregler om arbeids-, lokale lover og andre regler som angår bruken av dette utstyret. Spesielt reglene om bruk på offentlig vei må følges. Kontakt Avant-forhandleren for mer informasjon om lokale krav før du bruker lasteren på veier.

Ta kontakt med din lokale AVANT-forhandler for spørsmål, service, reservedeler eller problemer som måtte oppstå under bruk av maskinen din.

Denne håndboken er oversatt fra den engelske originalteksten. På grunn av kontinuerlig produktutvikling vil noen av detaljene som vises i denne håndboken kunne være forskjellig fra utstyret ditt. Bildene kan også vise tilleggsutstyr og funksjoner som ikke er tilgjengelige for øyeblikket. Vi forbeholder oss retten til å endre innholdet i håndboken uten forvarsel. Copyright © 2023 Avant Tecno Oy. Med enerett.

Advarselsymboler som brukes i denne håndboken

Følgende varselsymboler brukes i hele denne håndboken. De angir faktorer som må tas hensyn til for å redusere faren for personskade og ødelagt eiendom.



ADVARSEL SIKKERHETSVARSELSYMBOL

Dette symbolet betyr: **“Advarsel, vær oppmerksom! Sikkerheten din kan være utsatt!”**

Les meldingen som følger nøye, den advarer mot en umiddelbar fare som kan medføre alvorlig personskade.

Sikkerhetsvarselsymbolet for seg selv og med tilhørende sikkerhetsvarsler angir viktige sikkerhetsmeldinger gjennom hele denne håndboken. Den brukes til å tiltrekke oppmerksomheten mot anvisninger som kan påvirke din egen og andres personlige sikkerhet. Når du ser dette symbolet, må du være oppmerksom – det kan påvirke sikkerheten din. Les meldingen som følger nøye, og meld fra til andre brukere.

FARE

Dette signalordet angir en farlig situasjon som, hvis den ikke unngås, vil medføre dødsfall eller alvorlig personskade.

ADVARSEL

Dette signalordet angir en potensielt farlig situasjon som, hvis den ikke unngås, kan medføre alvorlig personskade eller dødsfall.

FORSIKTIG

Dette signalordet brukes når en mindre fare kan oppstå hvis anvisningene ikke følges riktig.

VIKTIG

Dette symbolet gjør oppmerksom på informasjon om korrekt betjening og vedlikehold av utstyret.

Hvis ikke informasjonen ved dette symbolet respekteres, kan det føre til at utstyret blir ødelagt eller forårsaker skade på annen eiendom.

2. Tiltent bruk

AVANTs anleggsgartnerbom er et redskap som er egnet til bruk med AVANTs flerfunksjonslastere som er oppført i tabell 1. Redskapet er beregnet på å gripe og flytte tre eller liknende gjenstander for planting, lasting og transport på arbeidsstedet. Den robuste strukturen gjør dette redskapet nyttig og effektivt ved landskapsarbeid. Treholderarmen som kan forlenges, muliggjør praktisk transport av trær med kompaktlasteren til steder utenfor rekkevidde eller høyt oppe. Den byr også på god sikt over lasten.

Maksimal tillatt last for anleggsgartnerbommen er 900 kg. Løftekroken kan justeres i fire ulike boltposisjoner. Anleggsgartnerbommen ikke designet for annen bruk enn den som er angitt i denne håndboken, og det må ikke brukes til andre formål enn de den er beregnet på. Anleggsgartnerbommen er beregnet til bruk bare over korte avstander, ikke på offentlige veier.

Redskapet er designet for å kreve så lite vedlikehold som mulig. Brukeren kan utføre vanlige vedlikeholdsoppgaver. Alt reparasjonsarbeid kan ikke utføres av brukeren, og krevende reparasjons- og vedlikeholdsoperasjoner skal utføres av profesjonelle teknikere. Alt vedlikeholdsarbeid må utføres ved bruk av korrekt verneutstyr. Reservedeler må oppfylle de originale spesifikasjonene, som kan sikres ved å bruke kun originale reservedeler. En separat reservedelskatalog kan være tilgjengelig, spør din Avant-forhandler.

Gjør deg kjent med instruksene i håndboken som omhandler service og vedlikehold. Ta kontakt med din AVANT-forhandler hvis du har flere spørsmål om betjening eller vedlikehold av utstyret eller hvis du trenger reservedeler eller vedlikeholdstjenester.

Tabell 1 - Anleggsgartnerbom - Kompatibilitet med Avant minilastere

Modell	220	313S	420	520	630	735		
	225	320S	423	523	635	745	850	e5
	225LPG	320S+		525LPG	640	750	860i	e6
				528	645i	755i		
				530	650i	760i		
A444137	-	-	(•)	•	•	•	•	•

Det anbefales å bruke redskap bare med lastere merket med • i tabell 1. Når du bruker modeller merket med (•), oppnås kanskje ikke full ytelse. Det kan også være nødvendig med motvekter. For kompatibilitet med en modell ikke vist i tabellen kontakt Avant-forhandleren.

3. Sikkerhetsanvisninger for bruk av redskapet

Vær oppmerksom på at sikkerhet er resultatet av flere faktorer. Laster-redskap-kombinasjonen er svært kraftig, og feil eller uaktsom bruk eller vedlikehold kan føre til alvorlige personskader eller materielle skader. Som følge av dette må alle brukere gjøre seg kjent med riktig bruk og brukerveiledningene for både lasteren og redskapet før utstyret tas i bruk. Ikke bruk dette redskapet hvis du ikke har gjort deg helt kjent med bruken og tilhørende farer.



FARE

Misbruk, uaktsom bruk eller bruk av redskap som er i dårlig stand kan føre til fare for alvorlige personskader. Gjør deg kjent med kontrollene til lasteren, riktig koblingsprosedyre og riktig måte å drive redskapet på i et sikkert område. Undersøk spesielt hvordan redskapet stoppes på en sikker måte. Les alle sikkerhetsforholdsregler nøye.

Les alle sikkerhetsregler nøye før du arbeider med redskapet



ADVARSEL

- Når du kobler et redskap til kompaktlasteren, **kontroller at låsestiftene på lasterens hurtigkoblingsplate er i nedre posisjon og at de har last redskapet til kompaktlasteren.** Aldri løft eller flytt et ulåst redskap.
- Dette redskapet er laget til én bruker om gangen. Ikke la andre komme nær fareområdet til utstyret under bruk.
- Transporter alltid redskapet så lavt som mulig for å holde tyngdepunktet lavt, og hold teleskoparmen trukket tilbake under kjøring.
- **Fare for å miste lasten - Aldri overskrid redskapets maksimale arbeidslast. Arbeidslastgrensen for selve anleggsgartnerbommen er 900 kg.** Aldri overskrid denne lasten. Den maksimale lasten som kan løftes med en kompaktlaster, den nominelle driftskapasiteten, er avhengig av flere faktorer, som følgende:
 - kompaktlastermodellen
 - posisjonen og forlengelsen av kompaktlasterarmen
 - posisjonen til kompaktlasterens leddramme
 - motvekter på kompaktlasteren
 - bevegelsene til kompaktlasteren, armen og lasten
 - hvor jevn bakken er og eventuell helling

Overhold alltid bruksanvisningen til kompaktlasteren for å avgjøre den nominelle driftskapasiteten til hver kompaktlastermodell. Se i bruksanvisningen til kompaktlasteren for mer informasjon.
- **Fare for velt** - Hold lasten nære bakken og kjør sakte. Ved løfting av tung last kan tyngdepunktet til kompaktlasteren forflyttes og føre til at kompaktlasteren velter. Transporter alltid lasten så lavt og nært kompaktlasteren som mulig med teleskoparmen helt tilbaketrasket for å holde tyngdepunktet lavt og ha best mulig stabilitet.
- **Plutselige bevegelser kan forårsake at kompaktlasteren velter – kompaktlasterens kontroller skal betjenes forsiktig og rolig.** Vær forsiktig ved løfting av last i høyden eller når du løfter ned last fra høyden. Unngå plutselige endringer av hastighet eller retning for å holde balansen til kompaktlasteren, spesielt ved håndtering av tunge laster. Kjør sakte og forsiktig, spesielt i skrått terreng eller på glatte overflater.



- **Klemfare – aldri gå eller la noen andre gå under lasten, lastearmen eller redskapet.** Lasterens stabilitet kan endres når du forlater føreriset og føre til at maskinen velter. Husk alltid at bommen kan plutselig senkes på grunn av tap av stabilitet, mekanisk svikt eller hvis en annen person betjener kompaktlasterens kontroller og dermed fører til klemfare. Lasteren skal ikke forlates for å holde en last løftet i lengre tid. Senk redskapet bestemt ned på bakken før du forlater føreriset, og la aldri noen få gå under armen eller redskapet.
- **Risiko for kollisjon – overhold en sikker avstand til andre mennesker og hindringer i arbeidsområdet.** Vær oppmerksom på omgivelsene og eventuelle andre personer og maskiner som beveger seg i nærheten. Andre personer må holde en sikkerhetsavstand på 5 meter. Vær oppmerksom på konturene i terrenget og andre farer, slik som grener og trær som strekker seg inn i sjåførens område, løse steiner og glatte overflater.
- Kjør forsiktig med løftet last siden svinging av lasten kan påvirke kompaktlasterens stabilitet. Ikke la andre gå under armen eller i området hvor svinging av kompaktlasteren skaper slag- eller klemfare.
- Hold maskinens rammeledd rett ved arbeid med tunge laster. Når du svinger rammeleddet kan maskinen tippe forover.
- Bruk bare typegodkjent løftetilbehør, som f.eks. kjettinger eller stropper som er egnet for løftearbeid.
- Ta hensyn til maksimal belastning angitt i bruksanvisningen til kompaktlasteren. Vær spesielt forsiktig når lastindikatoren er aktivert hvis kompaktlasteren din er utstyrt med et lastindikatorsystem.
- Påse at arbeidsområdet har nødvendig bærestyrke for totalvekten. Følg også korrekt angitt dekktrykk.
- Påse at det er tilstrekkelig klaring over redskapet. Hvis kompaktlasteren støter borti en gjenstand som befinner seg over kompaktlasteren, kan kompaktlasteren velte. Hold sikker avstand fra strømledninger, lamper eller andre elektriske systemer. Hvis det støtes borti strømførende deler, kan det føre til elektrisk støt.
- Bruk ikke redskaper til å løfte eller transportere mennesker eller som arbeidsplattform, ikke engang midlertidig.
- Pass på at du kun benytter redskaper som er i god stand. Sjekk redskaper grundig med jevne mellomrom. Ikke foreta endringer på redskapet på noen måte som kan påvirke sikkerheten. Det er forbudt å drille hull i , sveise eller andre måter å fikse kroker eller andre objekter på redskaper.
- Slå av kompaktlasteren og plasser redskapet i en sikker posisjon slik det er vist i sikker stopprosedyre før rengjøring, vedlikehold eller justeringer.
- Bruk utstyret kun til tiltenkt formål. Annen bruk kan skape unødvendige sikkerhetsrisikoer, og utstyret kan ta skade.
- Påse at minilasteren er utstyrt med nødvendig sikkerhetsutstyr, og at det er i god stand. Sikkerhetsbelte må benyttes. Hvis det er spesielle farer knyttet til et arbeidsområde, må passende sikkerhetsutstyr benyttes.
- Les også sikkerhetsreglene og korrekt bruk av maskinen i bruksanvisningen for minilasteren.



FARE

Klemfare - Å bevege seg under lastearmen eller et redskap kan forårsake alvorlig personskade eller død.

Aldri gå under lastearmen, og hindre andre fra å komme nær en løftet lastearm eller redskap. Det er farlig å gå under et hevet redskap eller lastearm. Bommen kan senkes på grunn av tap av stabilitet, mekanisk svikt eller fordi andre personer betjener kontrollene til kompaktlasteren. Senk redskapet helt ned på bakken til en sikker posisjon før du forlater føreriset.

Husk at lasterbommen kan senkes eller tiltes, selv når motoren er slått av (klemfare). Lasteren skal ikke forlates for å holde en last løftet i lengre tid. Alltid senk redskapet ned til en trygg stilling før du forlater føreriset.



3.1 Personlig verneutstyr

Husk å bruke egnet personlig verneutstyr:



- Støynivået i føreriset kan være høyere enn 85 dB(A) avhengig av lastermodell og driftssyklus. Utstrakt eksponering for høy lyd kan føre til nedsatt hørsel. Bruk hørselsvern mens du jobber med lasteren.



- Bruk vernehansker.



- Bruk vernesko mens du jobber med lasteren.

3.2 Sikker avslutningsprosedyre

Sikker posisjon av redskapet før du beveger deg i nærheten av lastearmen:



ADVARSEL

Alltid sett redskapet i en trygg stilling før du beveger deg i nærheten av redskapet. Sikker posisjon forhindrer utilsiktede bevegelser fra redskapet og lastearmen. Vær oppmerksom på at redskapet kan bevege seg, selv om kompaktlasterens motor er slått av. Sikker stopprosedyre:

- Senk bommen helt ned, og senk redskapet flatt ned på bakken.
- Slå av lasterens motor og sett på parkeringsbremsen.
- Forsikre deg om at maskinen ikke starter ved å ta ut tenningsnøkkelen.

4. Tekniske spesifikasjoner

Tabell 2 - Anleggsgartnerbom - spesifikasjoner

Produktnummer	A444137
Lengde:	532 mm
Maks. bredde last:	1000 mm
Total bredde:	1102 mm
Høyde, inntrukket bom:	1134 mm
Høyde, utstrukket bom:	1660 mm
Bomutstrekning:	549 mm
Horisontal avstand mellom løftepunkt og redskapets koblingsplate:	292 - 381 mm
Vekt:	90 kg
Arbeidslastgrense (maksimal tillatt last på anleggsgartnerbommen):	900 kg
Nominell driftskapasitet:	Avhenger av kompaktlastermodellen, se bruksanvisningen til kompaktlasteren.
Kompatible AVANT-kompaktlastere:	Se Tabell 1 på side

4.1 Sikkerhetsetiketter og hovedkomponenter på redskapet

Nedenfor angis en liste over etiketter og merker på redskapet. De må være synlige og lesbare på utstyret. Alltid bytt skadede eller manglende etiketter. Nye merker kjøpes via forhandleren din eller ved å henvende deg til kontaktinformasjonen angitt på dekslet.



ADVARSEL

Sjekk at alle advarselsmerker er lesbare. Advarselsmerkene inneholder viktig sikkerhetsinformasjon, og de hjelper til med å identifisere og huske farene relatert til utstyret. Erstatt skadede eller manglende advarselsmerker med nye.



A46771



A46772



A46803

Avant Tecno Oy Ylötie 1 FIN-33470 YLÖJÄRVI		
TYPE	No.	
kg	Max load	kg
2015	<i>Made in EU</i> www.avanttecono.com	

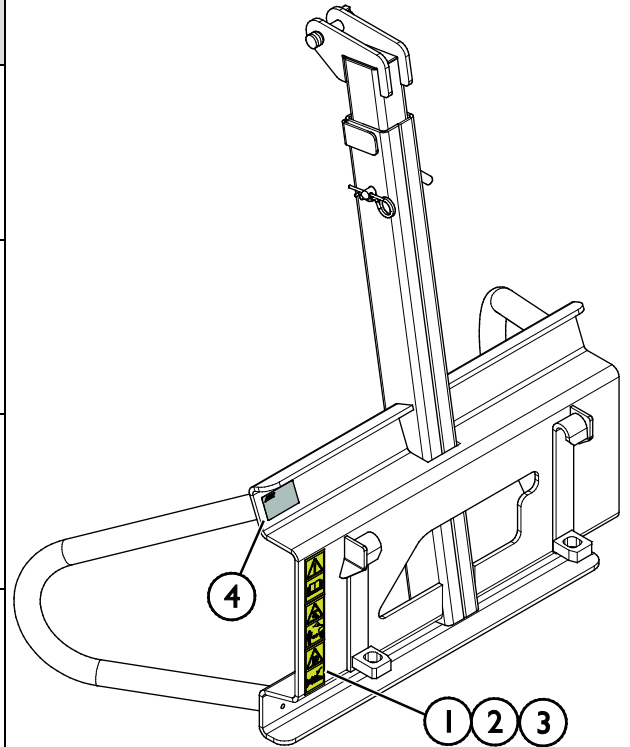
Redskapets
A444587

identifikasjonsplate

Slik setter du på et nytt merke: Rengjør overflaten grundig for å fjerne alt fett. La den tørke helt. Trekk av den beskyttende filmen til merket, og trykk det bestemt på. Sørg for at du ikke tar på limen til merket.

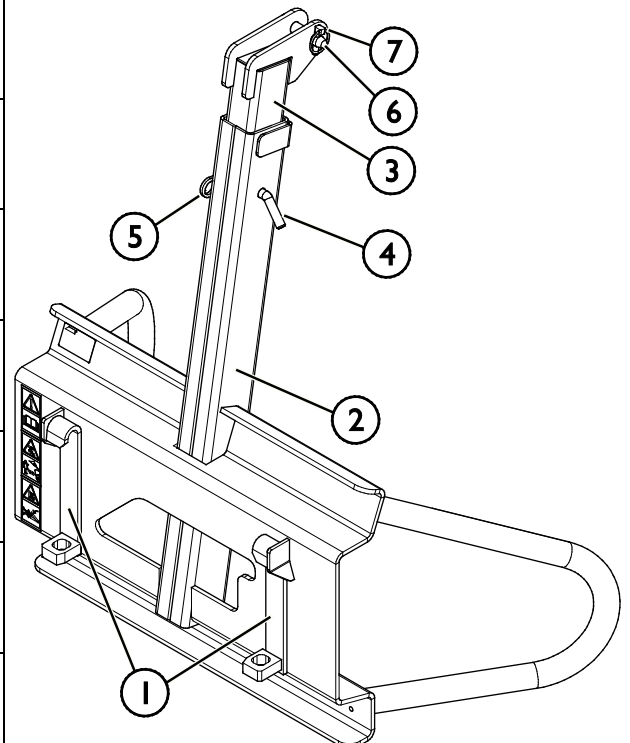
Tabell 3 – Varselmerker og plassering

	Merke	Varselbetydning
1	A46771	Fare for feil bruk - Les bruksanvisningen før bruk.
2	A46772	Klemfare - Ikke gå under et løftet redskap; hold avstand fra redskaper som er løftet opp.
3	A46803	Klem- og kuttfare, hold avstand til bevegelige deler og ikke forlat redskapet mens det er i bruk. Redskapet skal kun betjenes fra førersetet.
4	A444587	Redskapets identifikasjonsplate



Tabell 4 – Anleggsgartnerbom – Hovedkomponenter

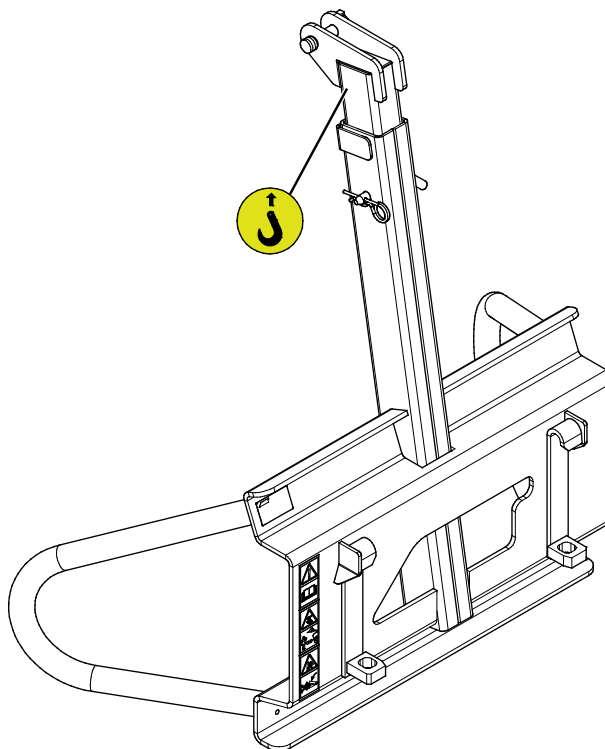
1	Ramme med Avant-hurtigkoblingsbraketter
2	Løftearm
3	Bomforlenger
4	Låsestift for forlengelse av armen
5	Låsesplint for låsestift
6	Bolt for løfteutstyr, f.eks. krok
7	Lunstikke



4.2 Løfting

Sørg for at redskapet er riktig sikret mot utilsiktede bevegelser under løfting. Bruk egnet type løfteutstyr, f.eks. løftestropper, kjettinger eller kroker. Bruk ikke løfteutstyret hvis det finnes tegn på skade, deformasjon eller andre usikre forhold.

Løft redskapet ved hjelp av løftepunktet som vises i figuren ved siden av.



5. Feste redskapet

Det er raskt og enkelt å feste redskapet til kompaktlasteren, men det må gjøres forsiktig. Redskapet er montert på lastearmen ved hjelp av hurtigkoblingsplaten på lastearmen og motstykket på redskapet.

Hvis redskapet ikke er låst til kompaktlasteren, kan det falle av kompaktlasteren og forårsake en farlig situasjon. Kompaktlasteren må ikke kjøres og lastearmen må aldri løftes når redskapet ikke er helt låst. For å unngå farlige situasjoner må du alltid følge koblingsprosedyren som er vist nedenfor. Husk også sikkerhetsinstruksjonene som vises i denne håndboken.



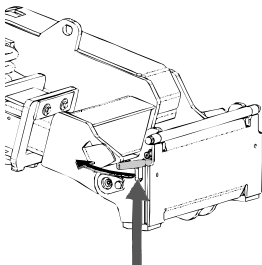
ADVARSEL

Klemfare – pass på at et låst redskap ikke vil bevege seg eller falle overende. Ikke opphold deg i området mellom redskapet og lasteren. Redskapet må kun tilkobles på et jevnt underlag.

Aldri flytt eller løft et redskap som ikke har blitt låst på plass.

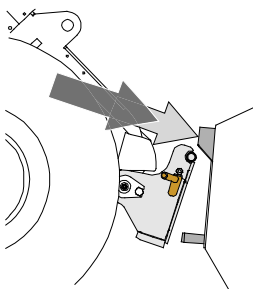
Avant hurtigkoblingssystem:

Trinn 1:



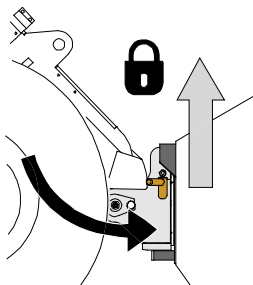
- Løft låsestiftene til hurtigkoblingsplaten opp på kompaktlasteren, og vri dem bakover inn i sporet slik at de låses i øverste posisjon.
- Hvis kompaktlasteren er utstyrt med et låsesystem med hydrauliske redskaper, må du lese bruksanvisningen for låsesystemet fra brukerhåndboken til kompaktlasteren.
- Kontroller at hydraulikkslangene plasseres slik at de ikke kommer mellom koblingsplaten til kompaktlasteren og redskapet, og at de ikke klemmes eller gnis mot skarpe kanter.

Trinn 2:



- Vri hurtigkoblingsplaten hydraulisk til en kryssvis foroverposisjon.
- Kjør lasteren på redskapet. Hvis lasteren er utstyrt med en teleskoparm, kan du bruke den.
- Rett inn de øvre låsestiftene på lasterens HK-plate slik at de er under de tilsvarende brakettene på redskapet.

Trinn 3:



- Løft bommen litt opp – dra lasterspaken bakover for å løfte redskapet litt opp fra bakken.
- Drei lasterspaken til venstre for å dreie den underste delen av hurtigkoblingsplaten til kompaktlasteren bort på redskapet.
- Lås låsestiftene manuelt eller lås hydraulikklåsen.
- **Alltid kontroller at begge låsestiftene er låst på plass.**



ADVARSEL

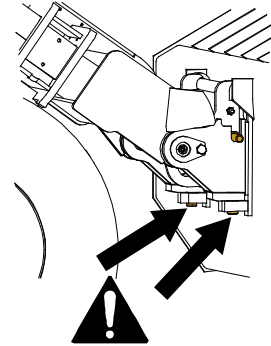
Fare for klemskader – unngå tipping over redskapet. For sterk vipping eller løfting av et uløst redskap øker faren for å velte redskapet. Ikke bruk den automatiske låsingen av låsestiftene når redskapet løftes mer enn én meter fra bakken. Dersom låsestiftene ikke returnerer til normal posisjon ved tilting, ikke utfør tilt eller løft redskapet mer. Senk redskapet ned på bakken og sikre låsingen manuelt.



ADVARSEL

Fare for fallende objekter – unngå at redskapet faller ned.

Et redskap som ikke er fullstendig låst til lasteren kan falle ned på bommen eller mot brukeren, eller det kan falle under lasteren under kjøring og føre til at brukeren mister kontroll over lasteren. Aldri flytt eller løft et redskap som ikke har blitt låst på plass. Før du flytter eller løfter redskapet, kontroller at låsestiftene er i den nedre posisjonen og kommer gjennom festene på redskapet på begge sider.



ADVARSEL

Sørg for at lasteren er kompatibel med redskapet. Lasterens stabilitet, mulig overbelastning av redskapet og kompatibilitet til lasterens styresystemer må sikres i tillegg til mekanisk kompatibilitet med redskapet. Hvis du bruker redskapet med en laster som ikke er egnet til bruk med redskapsmodellen du har, innebærer dette fare for velt, skader på redskapet på grunn av overbelastning og farer knyttet til ukontrollert bevegelse av redskapet og tilhørende deler. Hvis kompaktlasteren ikke er oppført i tabell 1 på side , spør Avant-forhandleren før du bruker dette redskapet.

6. Betjening av redskapet

Kontroller redskapet og området rundt en gan til før du starter arbeidet, og at alle hindringer er fjernet fra arbeidsområdet. En rask kontroll av redskapet og arbeidsområdet før bruk er for å øke sikkerheten og få mest mulig ut av redskapet.



ADVARSEL

Fare for velt – unngå overbelastning. Kompaktlasteren kan velte ved håndtering av for tunge laster eller pga. dynamiske bevegelser forårsaket av transport og håndtering av en tung last. Ikke forleng teleskopbommen når lasten nærmer seg lasterens løftekapasitet eller mens lasterbommen er vannrett. Når du merker at bakhjulene til lasteren er i ferd med å lette fra bakken, eller hvis lastindikatoren på lasteren (hvis aktuelt) signaliserer:

- Senk lasten rolig og trekk tilbake teleskopbommen.
- Unngå plutselig farts- eller retningsendringer mens lasten er løftet opp.
- Bruk ekstra motvekter ved behov.



ADVARSEL

Klemfare – aldri la noen befinne seg under et redskap eller lastearmen. Husk at lastearmen kan senkes eller vippes selv når motoren er slått av. Lasteren skal ikke forlates for å holde en last løftet i lengre tid. Alltid senk redskapet ned til en trygg stilling før du forlater førersetet.



ADVARSEL

Fare for å falle ned og bli klemt under redskapet eller kompaktlasteren – bruk aldri et redskap som løfteplattform eller til å transportere folk. Bruk aldri kompaktlasteren eller redskapene til å løfte personer eller som en arbeidsplattform, heller ikke midlertidig. Klatre aldri på redskapet.

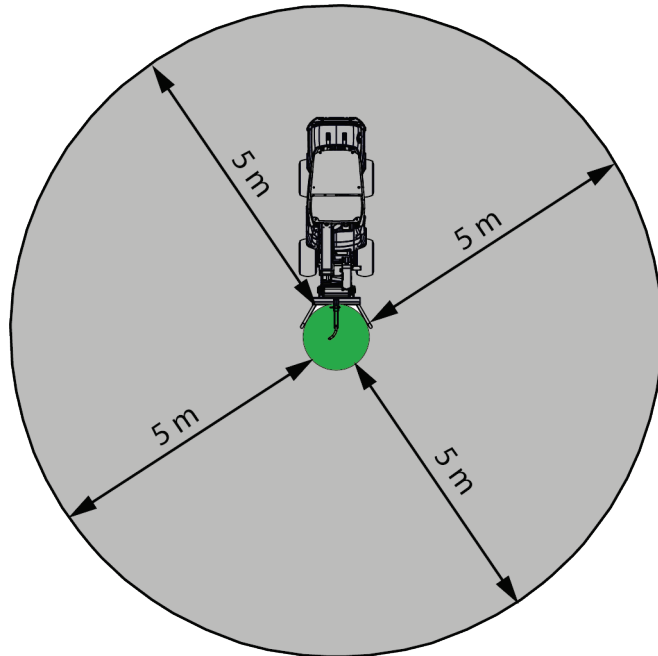
Alltid senk redskapet ned på bakken før du forlater førersetet. Lasteren skal ikke forlates for å holde en last løftet i lengre tid.



6.1 Sikkerhetsavstand

Minste sikkerhetsavstand fra redskapet er 5 meter på grunn av faren for å miste lasten. Stopp redskapet umiddelbart hvis tilskuere kommer innenfor sikkerhetsavstanden.

Ikke la tilskuere komme nærmere enn 5 meter fra redskapet. Et svingende tre kan treffe i veldig høy hastighet og skape alvorlig fare for eventuelle personer i en avstand på inntil 5 m fra redskapet. Få også en egen person til å passe på at tilskuere ikke kommer for nært.



6.2 Kontroller før bruk

- Bruk bare når alle boltene er låst og sikret på plass
 - Hurtigkoblingsstifter på kompaktlasteren
 - Bolt og låsestift for forlengelsen av anleggsgartnerbommen
 - Bolt og låsestift for løfteutstyret på anleggsgartnerbommen
- Kontroller redskapet og kompaktlasterenes generelle tilstand. Bruk ikke redskapet dersom noen bolter eller låsestifter mangler. Bruk ikke redskapet hvis det finnes tegn på skader, f.eks. sprekker, for mye rust, deformasjon eller annen synlig skade.
- Bruk bare løfteutstyr som er typegodkjent for løfting og kraftig nok for oppgaven. Løftetauet skal ha en nominell kapasitet på minst to ganger belastningen. Normale lastsikrende stropper er vanligvis ikke godkjent for løftearbeid. Ikke bruk skadet utstyr.
- Bind aldri løftetauene sammen. Bruk egnede kroker eller koblinger.
- Planlegg løftearbeidet på forhånd, unngå at lasten henger unødvendig lenge.
- Påse at bakken er jevn og fast nok til sikker løfting.
- Kjør forsiktig i ujevnt terreng, og legg merke til hvordan tung belastning på fronten av kompaktlasteren påvirker stabiliteten og håndterbarheten til kompaktlasteren.
- Sikre at tilskuere er på trygg avstand når du bruker utstyret. Ikke tillatt noen å entre fareområdet til armen eller å oppholde seg rett foran kompaktlasteren. Alltid kontroller at det er sikkert å rygge kompaktlasteren. Stol aldri på at tilskuere holder seg i ro der du så dem sist. Dette gjelder spesielt barn som tiltrekkes av utstyr i bevegelse.
- Bruk redskapet og kompaktlasterenes kontroller bare når du sitter på førerasetet. Kontroller at lasteren og redskapet brukes på sikker måte slik som angitt. La aldri barn bruke utstyret.
- Husk riktige arbeidsmetoder, og unngå å forlate førerasetet unødvendig. Praktiser bruken av redskapet og kompaktlasterenes kontroller på et sikkert sted. Hvis du ikke er kjent med respektive kompaktlastermодellen, anbefaler vi å øve på å bruke den uten redskaper.

6.3 Brukerkvalifikasjoner

Alle som skal bruke redskapet må:

- kjenne til redskapets tiltenkte bruk.
- vite hvordan lasteren skal brukes sikkert under ulike bruksforhold
- Les og alltid følg instruksene mht. bruk av redskap in denne brukerveiledningen.
- Ha denne veiledningen og brukerveiledningen tilgjengelig på lasteren.
- Kontroller at lasteren og redskapet brukes på sikker måte slik som angitt.
- La aldri barn bruke utstyret.
- Du må aldri bruke maskinen eller redskapene når du er påvirket av alkohol, stoff, medisiner som kan redusere dømmekraften, eller av andre medisinske årsaker ikke er i stand til å betjene utstyret.
- Fullfør eventuell obligatorisk opplæring som kreves av firmaet før bruk.
- Ha gyldig førerkort ved bruk av utstyret på veiområder hvor dette kreves av loven.

6.4 Bruk



ADVARSEL

Fare for velt - Unngå overbelastning og hold tung last nær kompaktlasteren. Hold laster nær bakkenivå under kjøring, spesielt i svinger og ujevnt terreng. Vær oppmerksom på at en tung last eller lang avstand mellom lasteren og lastens gravitasjonspunkt kan påvirke balansen til og kontrollen over lasteren. Bruk av ekstra motvekter anbefales, spesielt når det brukes mindre lastermodeller. Ved tunge laster må teleskopbommen forbli trukket tilbake mens lasteren er i bevegelse. Bruk alltid setebeltet.



ADVARSEL

Unngå plutselig tap av stabilitet, dra aldri laster fra f.eks. en hylle. Hvis lasten du ønsker å løfte fra en høyde er for tung, kan kompaktlasteren velte forover under rygging. Aldri rygg eller trekk med lasteren før du er helt sikker på at lasteren kan håndtere lasten som løftes.

6.4.1 Transport av gjenstander



ADVARSEL

Kollisjonsfare – Sikre god sikt. Aldri løft dette redskapet til en høyde slik at sikten fra førerretet reduseres. Sikre uhindret sikt i alle retninger.

Under transport

Ved bruk av anleggsgartnerbommen for transport av gjenstander, påse at lasten er godt balansert og at den ikke vil svinge eller glippe ved løfting av treet fra løftepunktet. Transporter alltid lasten rolig med forsiktige bevegelser og så lavt og nær kompaktlasteren som mulig.

Hold teleskoparmen til kompaktlasteren helt tilbaketrukket, og strekk ut bare ved behov, for best stabilitet.

Svinging av lasten må unngås. Bruk typegodkjente lastsikringskjettinger eller -stropper etter behov.

Hold treet lent mot de nedre støttehengene til redskapet under transport for å unngå at lasten svinger slik det er vist i figuren ved siden av.



ADVARSEL

Risiko for alvorlige personskader – hindre lasten i å falle. Kontroller at ingenting som kan sette seg fast under løftingen henger fra treet. Kontroller også at det ikke finnes hindringer på bakken slik som trerøtter som kan hindre at lasten flyttes eller som kunne sette seg fast under kompaktlasterenes dekk.



ADVARSEL

Klemfare – Plutselige bevegelser kan føre til tap av stabilitet. Bevegelser slik som å stoppe, svinge eller senke bommen rask ned, kan forårsake tap av stabilitet. Kjør alltid sakte og bruk kompaktlasterenes kontroller svært forsiktig ved håndtering av tunge laster.

Losse lasten

Kjør kompaktlasteren nær plassen hvor treet skal losses.

Løft ikke treet før du er ved siden av stedet det skal losses. Bruk teleskoparmen til kompaktlasteren bare hvis det er nødvendig for å nå målet hvor treet skal losses.

Kjør forsiktig og rolig med kompaktlasteren for å hindre svingning av lasten.



Hvis lasteren ikke er utstyrt med bomparallellføring:



ADVARSEL

Forhindre materialer i å falle på deg – overvåk posisjonen til redskapet under løfting. Når materialer løftes, må redskapet samtidig være vippet for å hindre lasten i å falle fra redskapet på kompaktlasteren eller brukeren. Ved å montere alternativet bomparallellføring på lasteren blir det letter å utføre gjentatt lastearbeid.

6.4.2 Materialhåndtering

Benytt maksimal tillatt last i lasttabellen i bruksanvisningen for maskinen, som retningslinje. Husk at den aktuelle lastekapasiteten varierer i henhold til arbeidsforholdene, og spesielt ujevnheter på bakken på arbeidsområdet har stor effekt. Vær spesielt forsiktig når lastindikatoren kobler inn. Pass også på at grunnen er fast og følg anbefalt dekktrykk.

6.4.3 Maksimal arbeidslast

Du finner belastningsdiagrammet i lasterens bruksanvisning. Med diagrammet kan lasterens maksimale lastekapasitet bli evaluert i forhold til lengden mellom lastens gravitasjonspunkt og frontakslene på lasteren.

Løftekapasiteten og lasterens stabilitet er best når:

- lasterens rammeledd holdes rett
- lastens tyngdespunkt for lasten er så nære lasteren som mulig
- motvekt festes til lasteren
- teleskopbommen forblir tilbaketrunnet under løfting og lasten holdes så nære lasteren som mulig
- lasten holder seg stabil og ikke svinger og alle spakene brukes rolig og forsiktig

Maksimal arbeidslastgrense for redskapet er 900 kg. Aldri håndter last som er tyngre enn 900 kg. Treholderarmen kan da skades, og lasten kan falle.

6.4.4 Arbeide i ulendt terreng

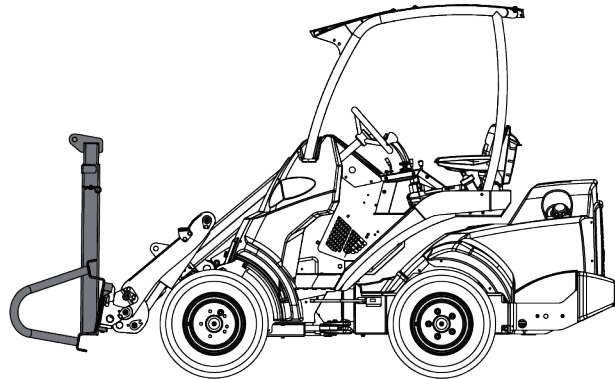
Utvis ekstra forsiktighet når du bruker utstyret i bratt terreng og skråninger. Kjør sakte spesielt på underlag med helling, ujevnheter eller som er glatt, og unngå plutselig farts- eller retningsendringer. Lasterens kontroller skal betjenes med sakte og jevne bevegelser. Se opp for grøfter, hull i bakken og andre hindringer ettersom lasteren kan tippe over hvis den treffer en hindring.

Maksimal løftekapasitet oppnås ikke i ulendt terreng. Lasten må ikke løftes høyt i bratt terreng. Lasterens ramme bør holdes rett ved løfting av tunge laster. Kompaktlasteren er mindre stabil mens du svinger under håndtering av en last, noe som kan føre til at maskinen tipper over.

6.4.5 Transportposisjon

Hold lasteren stabil. Transporter alltid redskapet så lavt og nært bakken som mulig. Teleskoparmen skal være trukket tilbake under kjøring.

Anleggsgartnerbommen brukes til å transportere last bare over korte avstander, til å flytte trær på arbeidsstedet. Transporter ikke laster med anleggsgartnerbommen på offentlige veier eller liknende områder.



ADVARSEL

Fare for velt – Hold kompaktlasteren. Transporter alltid redskapet så lavt og nært bakken som mulig. Teleskoparmen skal være trukket tilbake under transportkjøring.

6.4.6 Nominell driftskapasitet

Nominell driftskapasitet er maksimalt tillatt last for hver kompaktlastermodeell når du tar hensyn til betingelsene listet opp nedenfor. Nominell driftskapasitet er satt til 50 % av tippelasten i posisjonen angitt i figurene og tabellene i dette kapitlet. På fast og jevnt underlag, under ideelle forhold, kan en høyere verdi brukes. På ujevnt underlag må en lavere verdi brukes.

Overhold også alltid bruksanvisningen til kompaktlasteren for å avgjøre den nominelle driftskapasiteten til hver kompaktlastermodeell. Et belastningsdiagram presenteres i bruksanvisningen til hver kompaktlastermodeell. Med diagrammet kan lasthåndteringskapasiteten til lasteren vurderes avhengig av avstanden mellom lastens gravitasjonspunkt og frontakslene på lasteren.

I denne håndboken finnes lastdiagrammene som viser nominell driftskapasitet for ulike kompaktlastermodeeller som er produsert i løpet av eller etter 2023. Den gjelder også for andre kompaktlastermodeeller, så lenge akselvekten og hovedmålene er de samme.

Nominell driftskapasitet på lastdiagrammene gjelder når

- kompaktlastereens standard motveker er montert
 - legge til eller fjerne motveker kan endre den nominelle driftskapasiteten vesentlig
- kompaktlasteren betjenes på en forsiktig og rolig måte
 - brå bevegelser av kompaktlasteren eller armen kan føre til at kompaktlasteren velter
 - svinging av lasten kan føre til at kompaktlasteren velter
- bakken er fast, flat og jevn
- anbefalt dekktrykk følges.

Alltid husk at faktisk lasteevne varierer avhengig av arbeidsforholdene. Spesielt har hellende overflater og ujevnt underlag i arbeidsområdet en betydelig påvirkning. De oppgitte verdiene er kun gyldige på flate og jevne overflater. Vær spesielt forsiktig når lastindikatoren er aktivert hvis kompaktlasteren din er utstyrt med et lastindikatorsystem.

Slik leser du belastningsdiagrammet i denne håndboken:

Den nominelle driftskapasiteten avhenger av den horisontale avstanden til lasten fra kompaktlasters foraksel. Lastdiagrammene viser nominell driftskapasitet i de ulike posisjonene til lastearmen, og med leddrammen til kompaktlasteren i rett og fullstendig svingt posisjon.

Belastningsdiagrammene i denne håndboken viser nominell driftskapasitet, som er definert som 50 % av tipplasten til kompaktlasteren i hver posisjon.

Håndboka viser nominell driftskapasitet for kompaktlastere som er produsert i løpet av eller etter 2023. Den gjelder også for andre kompaktlastermodeller, så lenge akselvekten og hovedmålene er de samme.

VIKTIG

Tegningene i belastningsdiagrammet er illustrasjoner på omtrentlig rekkevidde for avstand og høyde. Belastningsdiagrammene gir et anslag over avstander for å hjelpe å avgjøre nominelle driftskapasiteter, de er ikke presisjonstegninger for avstand.



ADVARSEL

Veltefare - Teleskoparmen skal være trukket tilbake ved håndtering av tunge laster.

Ikke forleng teleskoparmen når lasten nærmer seg kompaktlasters løftekapasitet eller når lasten er løftet høyt.



ADVARSEL

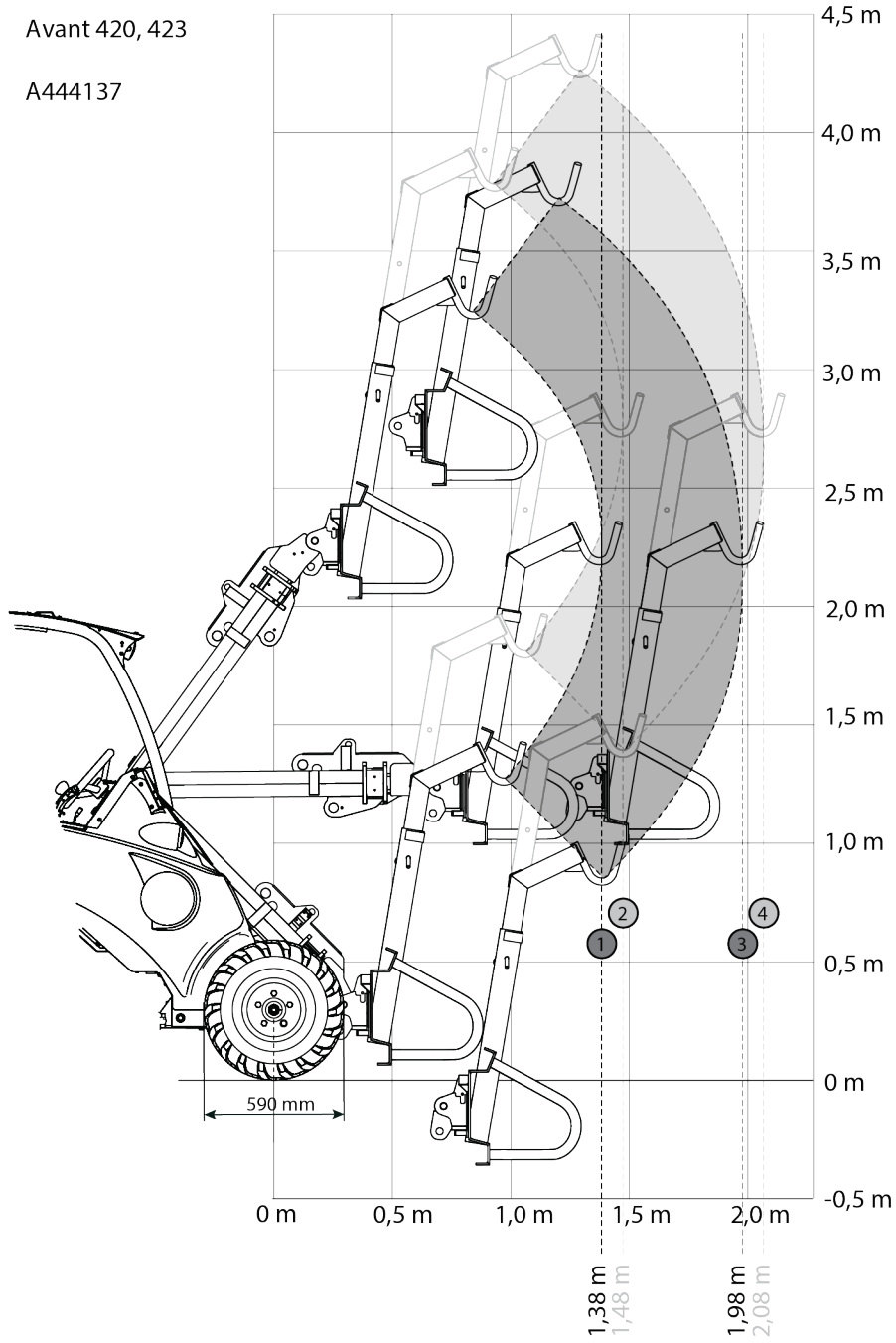
Veltefare – Overhold kompaktlasters nominelle driftskapasitet. Den maksimale lasten som kan løftes med en kompaktlast, den nominelle driftskapasiteten (ROC), er avhengig av flere faktorer, som følgende:

- Modellen til kompaktlasteren
 - I denne bruksanvisningen beregnes nominell driftskapasitet uten det bakre vernet montert.
 - Hvis kompaktlasteren er utstyrt med andre førerhusalternativer enn ROPS-duken, vil den nominelle driftskapasiteten være høyere.
- Posisjonen og forlengelsen av lastearmen
- Posisjonen til lastens tyngdepunkt på anleggsgartnerbommen
 - Lastens tyngdepunkt er enten 400 mm eller 500 mm fra den vertikale delen av redskapet. Avstanden vises i figurene i dette kapitlet.
- Posisjonen til kompaktlasters leddramme
 - Tabellene i dette kapitlet viser nominell driftskapasitet med kompaktlasteren i rett posisjon og ved maksimal sving.
- Motvekter på kompaktlasteren
 - Verdiene er beregnet med hensyn på de standard motvektene. Hvis vekter legges til eller fjernes vil nominell driftskapasitet endres vesentlig.
- Bevegelsene til kompaktlasteren, armen og lasten
- Hvor jevn bakken er og eventuell helling





Overhold alltid bruksanvisningen til kompaktlasteren for å avgjøre den nominelle driftskapasiteten til hver kompaktlastermodell. Se mer informasjon på følgende sider.

6.4.6.1 Nominell driftskapitet – 400-serien

Avant 420, 423
A444137



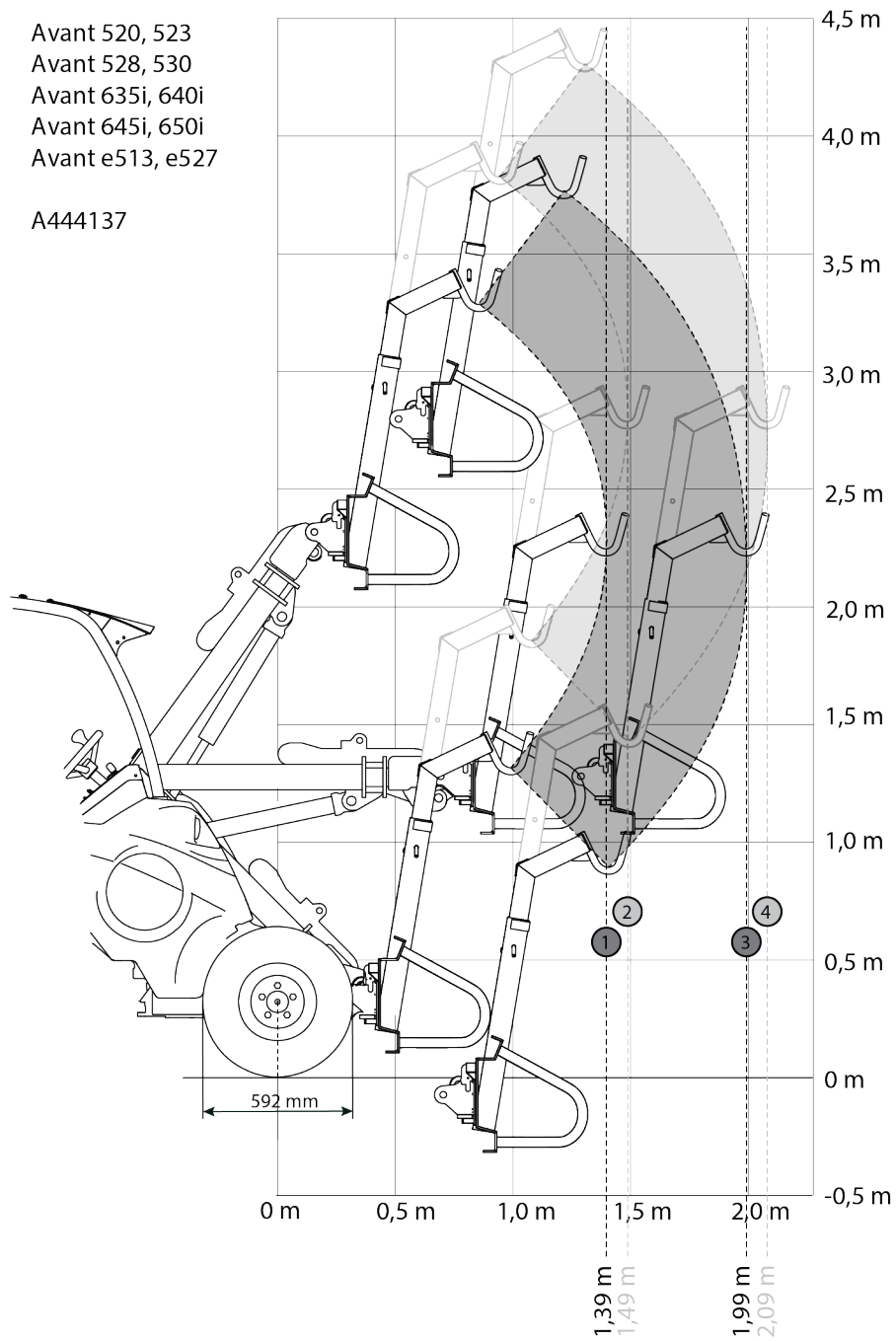
Tabell 5 – anleggsgartnerbom A444137 – nominell driftskapasitet – Avant 423

		Posisjonen til kompaktlasterarmen			
AVANTs kompaktlaste rmodell	423	1	2	3	4
50% ROC		290 kg	270 kg	170 kg	160 kg
		240 kg	230 kg	140 kg	130 kg
Med bakvekter på siden					
50% ROC		330 kg	310 kg	200 kg	190 kg
		280 kg	260 kg	170 kg	160 kg

6.4.6.2 Nominell driftskapasitet – kompaktlastere i 500-, 600- og e-serien

Avant 520, 523
 Avant 528, 530
 Avant 635i, 640i
 Avant 645i, 650i
 Avant e513, e527

 A444137







Tabell 6 – anleggsgartnerbom A444137 – nominell driftskapasitet – Avant 523

		<i>Posisjonen til kompaktlastearmen</i>			
<i>AVANTs kompaktlaste rmodell</i>	523	1	2	3	4
50% ROC		430 kg	400 kg	260 kg	250 kg
		370 kg	340 kg	230 kg	220 kg
Med bakvekter på siden					
50% ROC		540 kg	500 kg	340 kg	330 kg
		460 kg	430 kg	290 kg	280 kg





Tabell 7 – anleggsgartnerbom A444137 – nominell driftskapasitet – Avant 528, 530

		<i>Posisjonen til kompaktlastearmen</i>			
<i>AVANTs kompaktlaste rmodell</i>	528, 530	1	2	3	4
50% ROC		480 kg	450 kg	300 kg	290 kg
		410 kg	390 kg	260 kg	250 kg
Med bakvekter på siden					
50% ROC		600 kg	560 kg	380 kg	370 kg
		510 kg	480 kg	330 kg	310 kg





Tabell 8 – anleggsgartnerbom A444137 – nominell driftskapasitet – Avant 635, 640

AVANTs kompaktlaste rmodell	635, 640	Posisjonen til kompaktlastearmen			
		1	2	3	4
50% ROC		480 kg	450 kg	300 kg	290 kg
		420 kg	390 kg	260 kg	250 kg
Med bakvekker på siden					
50% ROC		600 kg	560 kg	390 kg	370 kg
		520 kg	480 kg	330 kg	320 kg

Tabell 9 – anleggsgartnerbom A444137 – nominell driftskapasitet – Avant 635i, 640i

AVANTs kompaktlaste rmodell	635i, 640i	Posisjonen til kompaktlastearmen			
		1	2	3	4
50% ROC		520 kg	490 kg	330 kg	320 kg
		450 kg	430 kg	290 kg	270 kg
Med bakvekker på siden					
50% ROC		640 kg	600 kg	420 kg	400 kg
		550 kg	520 kg	350 kg	340 kg

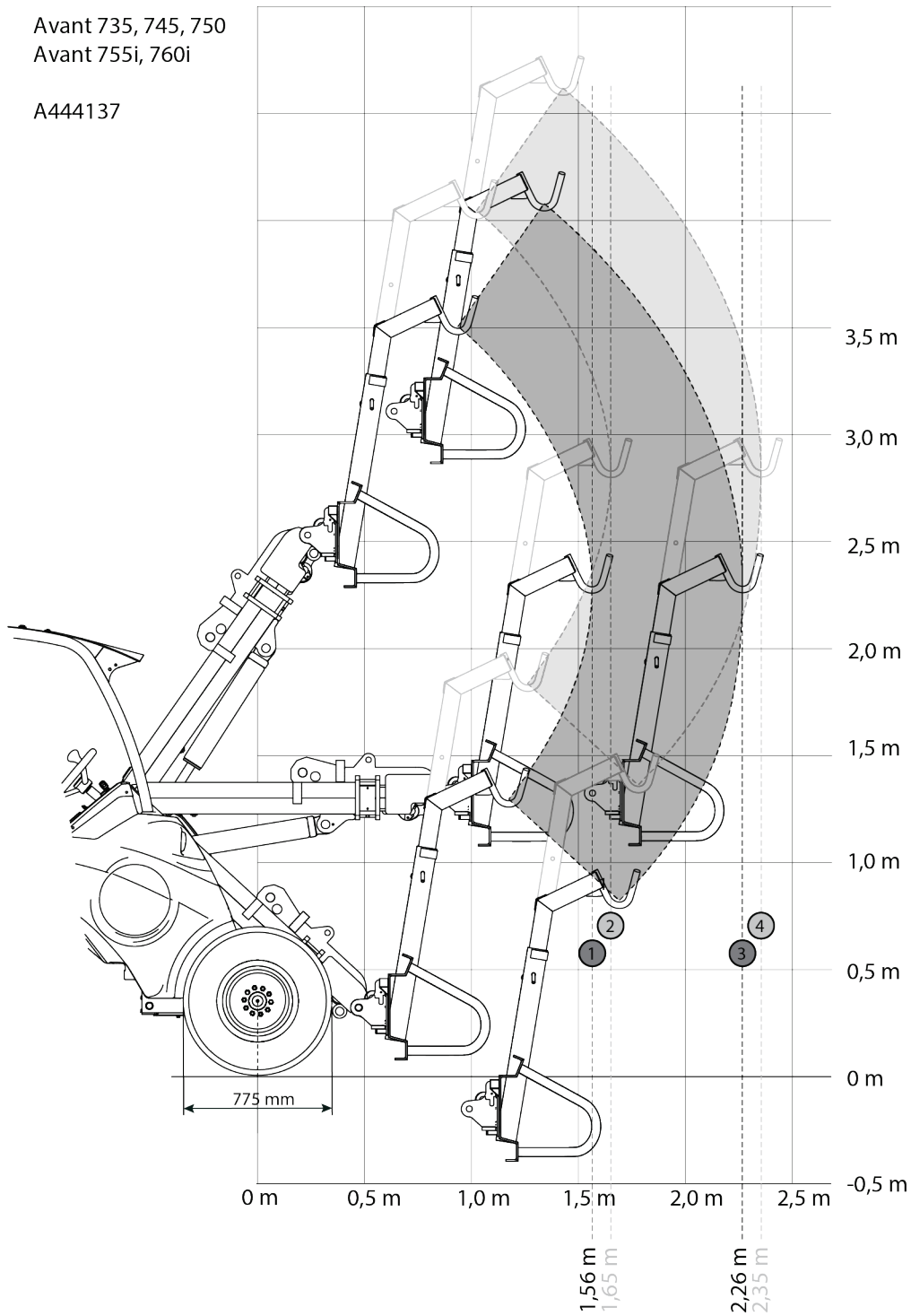
Tabell 10 – anleggsgartnerbom A444137 – nominell driftskapasitet – Avant 645i, 650i

		<i>Posisjonen til kompaktlastearmen</i>			
<i>AVANTs kompaktlastemodell</i>	<i>645i, 650i</i>	<i>1</i>	<i>2</i>	<i>3</i>	<i>4</i>
<i>50% ROC</i>		530 kg	500 kg	340 kg	320 kg
		460 kg	430 kg	290 kg	280 kg
<i>Med bakvekter på siden</i>					
<i>50% ROC</i>		650 kg	610 kg	420 kg	400 kg
		560 kg	520 kg	360 kg	340 kg

6.4.6.3 Nominell driftskapasitet – kompaktlastere i 700-serien

Avant 735, 745, 750
Avant 755i, 760i

A444137







Tabell 11 – anleggsgartnerbom A444137 – nominell driftskapasitet – Avant 735

		<i>Posisjonen til kompaktlastearmen</i>			
<i>AVANTs kompaktlaste rmodell</i>	735	1	2	3	4
50% ROC		560 kg	530 kg	350 kg	330 kg
		480 kg	460 kg	300 kg	290 kg
Med bakvekter på siden					
50% ROC		690 kg	650 kg	430 kg	420 kg
		590 kg	560 kg	370 kg	350 kg

Tabell 12 – anleggsgartnerbom A444137 – nominell driftskapasitet – Avant 745, 750

		<i>Posisjonen til kompaktlastearmen</i>			
<i>AVANTs kompaktlaste rmodell</i>	745, 750	1	2	3	4
50% ROC		640 kg	600 kg	400 kg	380 kg
		550 kg	520 kg	340 kg	330 kg
Med bakvekter på siden					
50% ROC		760 kg	720 kg	490 kg	470 kg
		660 kg	620 kg	420 kg	400 kg

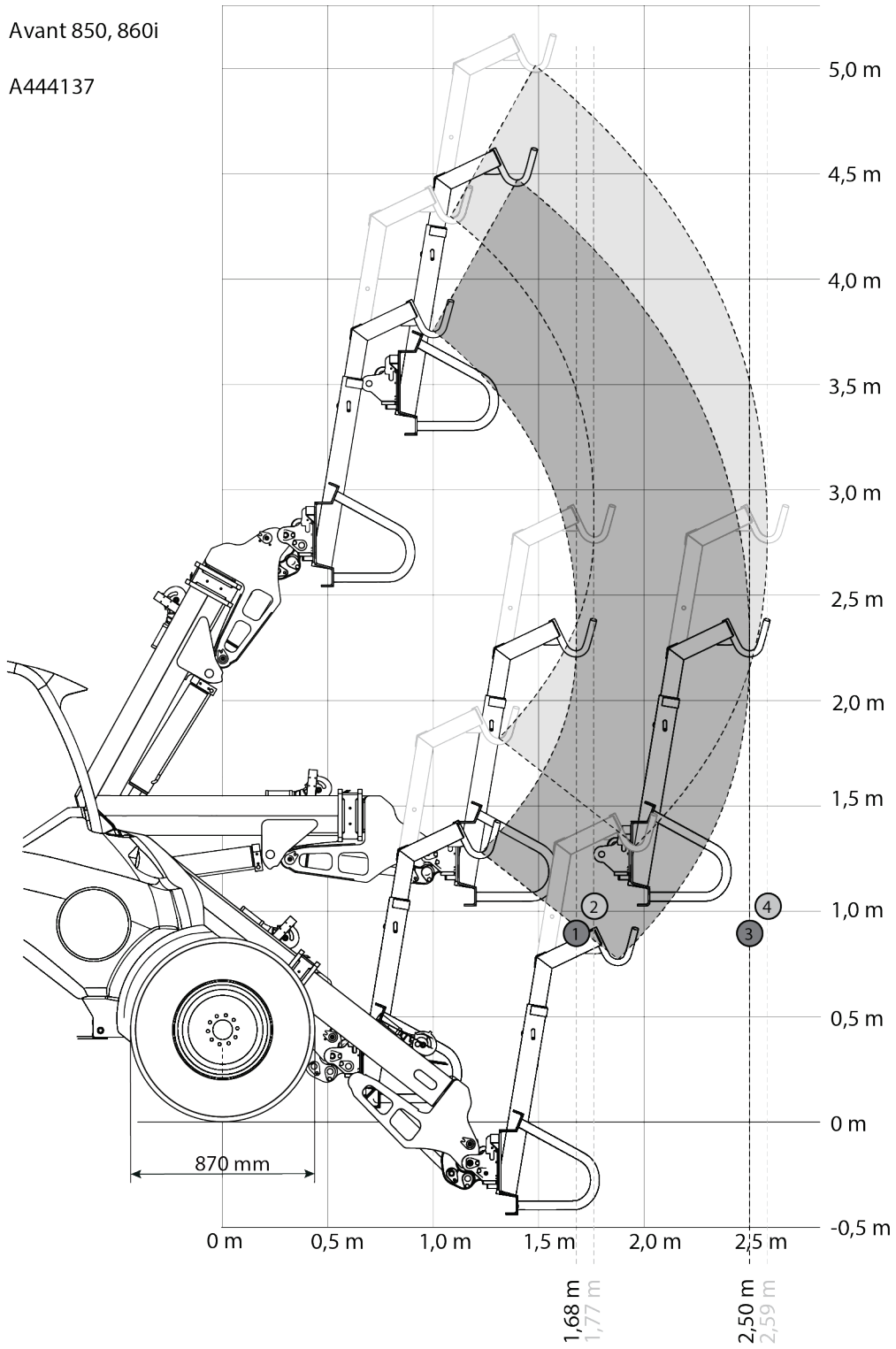
Tabell 13 – anleggsgartnerbom A444137 – nominell driftskapasitet – Avant 755i, 760i

AVANTs kompaktlaste- rmodell	755i, 760i	Posisjonen til kompaktlastearmen			
		1	2	3	4
50% ROC		680 kg	640 kg	430 kg	410 kg
		580 kg	550 kg	370 kg	350 kg
Med bakvekter på siden					
50% ROC		800 kg	760 kg	510 kg	490 kg
		690 kg	650 kg	440 kg	420 kg





6.4.6.4 Nominell driftskapitet – 800-serien

Avant 850, 860i

A444137



Tabell 14 – anleggsgartnerbom A444137 – nominell driftskapasitet – Avant 850, 860i

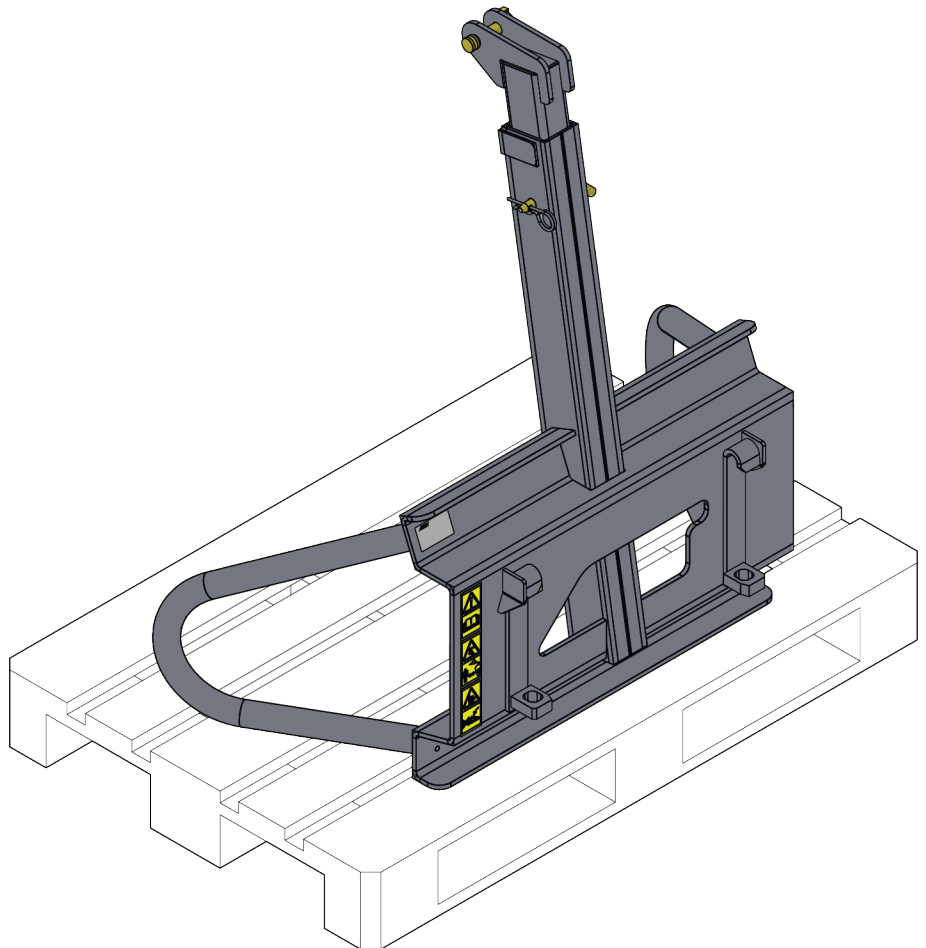
AVANTs kompaktlaste- rmodell	850, 860i	Posisjonen til kompaktlastearmen			
		1	2	3	4
50% ROC		830 kg	790 kg	500 kg	480 kg
		720 kg	690 kg	430 kg	420 kg
Med bakvekter på siden					
50% ROC		960 kg	910 kg	590 kg	570 kg
		830 kg	790 kg	500 kg	490 kg

6.5 Oppbevaring av redskapet

Koble fra og oppbevar redskapet på jevnt underlag. Den beste måten å oppbevare redskapet er å plassere det der hvor det er beskyttet mot direkte sollys, regn, og ekstreme temperaturer.

- Unngå å la redskapet ligge direkte på bakken. Plasser det på treklosser eller på en pall for å sikre stabiliteten av redskapet under lagring.
- Sørg for at redskapet er sikret mot forflytning under lagring.
- Klatre aldri på redskapet.
- Hold bomforlengeren trukket tilbake under oppbevaring.

For lengre lagringsperioder mal der det trengs for å forhindre rustskader.



7. Vedlikehold og service

Redskapet er konstruert for å være mest mulig vedlikeholdsfri. Regelmessig vedlikehold inkluderer jevnlig rengjøring og smøring samt overvåking av redskapetets tilstand. Ettersom senkning av maskinen utgjør klemfare må alt vedlikehold utføres mens alle bevegelige deler er fullstendig nedsenket og redskapet er senket og ligger flatt på bakken. Før vedlikehold eller servicearbeid følg prosedyren for sikker avslutningsprosedyre.



FARE

Klemfare – aldri gå under et redskap som er hevet. Pass på at redskapet står stødig under alt vedlikeholdsarbeid. Aldri beveg deg under redskap som er løftet opp. Lasterarmen kan senke seg ved et uhell under vedlikehold og forårsake alvorlige personskader fra klemming eller sammenstøt, selv om lasterens motor ikke kjører. Alt av vedlikehold og service må utføres når redskapet er senket ned til en sikker stilling.

7.1 Rengjøring av redskapet

Rengjør redskapet regelmessig for å hindre oppsamling av smuss som er vanskeligere å fjerne. En trykkvasker og et mildt vaskemiddel kan brukes til rengjøring. Ikke bruk sterke løsemidler.

7.2 Inspisering av metallkonstruksjoner

Metallstrukturene til redskapet må også inspiseres regelmessig. Kontroller visuelt for skader, og inspiser hurtigkoblingens braketter og tilgrensede områder nøye. Redskapet må ikke brukes dersom det er deformert, sprukket eller revet opp.

Kontroller strukturene rundt stiftene for løfteredskapet nøye. Ethvert tegn på skade på stiftene eller brakettene betyr at redskapet må tas ut av drift.

Sveisereparasjoner tillates bare utført av profesjonelle sveisere. Bare metoder og tilsetninger for stål brukt på redskapet må brukes under sveising. For mer informasjon om reparasjoner kontakt det nærmeste servicepunktet.

7.3 Smøring

Det er ingen spesifikke smørepunkter på redskapet. Redskapet er vedlikeholdsfritt med unntak av rengjøring, overvåking av tilstanden og sporadisk utbedring av lakkskader ved behov.

7.4 Avhending ved slutten av levetiden

Når redskapet har nådd slutten av levetiden, resirkuler og avhend på korrekt måte. Demonter redskapet og skill de forskjellige materialene, slik som f.eks. plast, stål og gummi. Håndter dem iht. gjeldende lokale bestemmelser. La aldri materialer ligge i miljøet.

Resirkuler hvert materiale ved å levere dem på et offentlig innsamlingspunkt. La avfallshåndterings-selskapet ta seg av resirkuleringen hvis det er mulig.

8. Garantibetingelser

Avant Tecno Oy gir en garanti på ett år (12 måneder) for utstyret de produserer fra innkjøpsdato.

Garantien dekker reparasjonskostnader på følgende måte:

- Arbeidsutgiftene dekkes, hvis arbeidet ikke utføres på fabrikken.
- Fabrikken erstatter defekte komponenter og forbruksvarer.

Fabrikken kan refundere prisen på komponenter kjøpt av kunden i spesielle tilfeller som er avtalt på forhånd.

Garantien dekker ikke:

- Normalt vedlikehold og deler og forbruksmateriell som er nødvendig for vedlikeholdet.
- Skader forårsaket av unormale driftsforhold eller unormal bruk, uaktksomhet, strukturelle endringer som er gjort uten samtykke fra Avant Tecno Oy og bruk av uoriginale reservedeler eller manglende vedlikehold.
- Konsekvenser av en feil, slik som avbrudd i arbeidet eller andre mulige følgeskader.
- Reise- og/eller fraktkostnader i forbindelse med reparasjonen.



AVANT[®]